

# КПФ-А

## КЛАПАНЫ ПРОТИВОДЫМНОЙ ВЕНТИЛЯЦИИ

(НО EI 120, НЗ EI 120)



### ОБЩИЕ СВЕДЕНИЯ ОБ ИЗДЕЛИИ И УКАЗАНИЯ ПО ЭКСПЛУАТАЦИИ

Клапаны противопожарные систем вентиляции зданий и сооружений КПФ-А разработаны и изготовлены ООО «ФАЕР». Производство клапанов осуществляется согласно требованиям нормативной документации, на основании сертификата соответствия требованиям Федерального закона от 22.07.2008 г. № 123-ФЗ «Технический регламент о требованиях пожарной безопасности» (обязательная сертификация). Клапаны КПФ-А могут применяться в качестве огнезадерживающих, нормально закрытых и дымовых согласно требованиям СНИП 12.13130.2012.

Клапаны КПФ-А выпускаются прямоугольного сечения стенового и канального типа. В стеновом исполнении один присоединительный фланец, привод устанавливается внутри корпуса. В канальном исполнении два присоединительных фланца, привод может быть размещен как внутри, так и снаружи корпуса. Корпус клапана изготавливается из оцинкованной стали. По индивидуальным заказам возможно изготовление корпуса из углеродистой или нержавеющей стали. Створка клапана заполнена термоизоляционным материалом. В зависимости от размеров клапаны

имеют одну или несколько створок. В стеновом исполнении установочные размеры клапана должны соответствовать размеру монтажного проема. В канальном исполнении внутренние размеры поперечного сечения клапана должны соответствовать внутренним размерам поперечного сечения присоединительных конструкций воздуховодов. Типоразмерный ряд внутренних размеров поперечного сечения клапанов начинается от 250x250 мм с шагом в 50 мм. По индивидуальным заказам возможно изготовление клапанов промежуточных размеров. Также возможно изготовление клапанов меньших размеров с расположением привода снаружи.

Клапаны КПФ-А изготавливаются в общепромышленном и морозостойком исполнении. Вид климатического исполнения общепромышленных клапанов – УЗ по ГОСТ 15150-69. Вид климатического исполнения морозостойких клапанов – УХЛ2 по ГОСТ 15150-69.

Клапаны КПФ-А могут устанавливаться внутри помещений с температурой среды от -30°C до +40°C при отсутствии прямого воздействия атмосферных осадков и конденсации влаги в заслонке. Окружающая среда должна быть взрывобезопасной, не содержащей агрессивных паров и газов в концентрациях, разрушающих металлы, лакокрасочные покрытия и электроизоляцию. Эксплуатация клапанов должна

осуществляться в закрытых помещениях, кроме помещений категорий А и Б по взрывопожарной и пожарной опасности по СП 12.13130.2012 «Определение категорий помещений и зданий и наружных установок по взрывопожарной и пожарной опасности», местных отсосов взрывопожароопасных смесей, а также не подвергаемых периодической очистке от горючих отложений, в соответствии с требованиями нормативно-правовых актов РФ.

**Нормально открытые (огнезадерживающие) клапаны КПФ-А** предназначены для блокирования распространения пожара по каналам систем вентиляции и кондиционирования (воздуховодам, коллекторам, шахтам). Предел огнестойкости нормально открытых клапанов КПФ-А составляет EI 120. Заслонка клапана в исходном положении открыта. Механизм привода удерживает заслонку в исходном положении до поступления команды от системы пожарной сигнализации, либо от системы дистанционного управления. После срабатывания исполнительного механизма привода заслонка переходит в рабочее положение (клапан закрыт).

Нормально открытые клапаны КПФ-А комплектуются следующими типами приводов:

- электроприводами производства BELIMO 230В/24В (Швейцария);
- электроприводами производства NANOTEK MB BLF 230В/24В (Китай);
- электромагнитами ЭМ 230В/ 24В.

По индивидуальному заказу приводы могут устанавливаться в комбинации с терморазмыкающим устройством (ТРУ).

**Нормально закрытые клапаны КПФ-А** используются в системе механической приточно-вытяжной противодымной вентиляции, а также могут применяться в качестве дымовых и служить для открытия проемов в каналах систем вытяжной противодымной вентиляции. Предел огнестойкости нормально закрытых клапанов КПФ-А составляет EI 120. Клапан в исходном положении закрыт. Механизм привода удерживает заслонку в исходном положении до поступления команды от системы пожарной сигнализации, либо от систем дистанционного управления. После срабатывания исполнительного механизма привода заслонка приходит в рабочее положение (клапан открыт).

Нормально закрытые клапаны КПФ-А комплектуются следующими типами приводов:

- электроприводами производства BELIMO 230В/24В (Швейцария);
- электроприводами производства NANOTEK MB BLE 230В/24В (Китай);
- электромагнитами ЭМ 230В/ 24В.

По индивидуальному заказу возможно изготовление клапанов с электроприводами других производителей, данную информацию необходимо уточнять у менеджеров компании.

## ОСНОВНЫЕ ПАРАМЕТРЫ

Наименование параметра	Норма
Типоразмерный ряд клапанов, мм	
"А" (ширина), мм	100-700
"В" (высота), мм	100-700



Наименование параметра	Норма
<b>Размеры проходного сечения клапана в кассетном варианте исполнения, мм</b>	
"А1" (ширина), мм	>700
"В1" (высота), мм	>700
<b>Глубина корпуса клапана, мм</b>	
для клапанов канального типа	220
для клапанов стенового типа	200
<b>Удельное сопротивление дымогазопрооницанию, м<sup>3</sup>/кг (для прямоугольного сечения А*В, мм)</b>	
при размерах от 100*100 до 500*500	не менее 12000
при размерах от 510*510 до 1000*1000	от 13000 до 25000
при размерах от 1010*1010 до 2500*2500	более 25000
<b>Предел огнестойкости</b>	
в режиме Н0 клапана	EI 120
в режиме НЗ клапана	EI 120
<b>Максимально допустимая скорость воздуха во входном сечении, обеспечивающая нормальную работу клапана, м/сек</b>	
	15
<b>Время поворота заслонки клапана с электроприводами BELIMO, секунд</b>	
BFL 24/230 (4 Нм)	<60 сек / 90° 20 сек при -10...+55 °С <60 сек при -30...-10 °С
BFN 24/230 (9 Нм)	<60 сек / 90° 20 сек при -10...+55 °С <60 сек при -30...-10 °С
BF 24/230 (18 Нм)	<120 сек / 90° 16 сек (при t° окр. ср. = 20°С)
BEN 24/230 (15 Нм)	<30 сек / 90°
BE 24/230 (40 Нм)	<60 сек / 90°
<b>Время поворота заслонки клапана с электроприводами NANOTEK, секунд</b>	
BLF 24/230 (5 Нм) двигатель/пружина	50...70 сек / ≤20 сек
BLF 230 (3 Нм) двигатель/пружина	≤75 сек/ ≤25 сек
BF 230 (10 Нм, 15 Нм) двигатель/пружина	≤180 сек / ≤30 сек
BF 24 (10 Нм) двигатель/пружина	≤100 сек / ≤25 сек
BLE 230 (15 Нм), BLE 24 (10 Нм)	<30 сек
BE 24/230 (30 Нм, 40 Нм)	<120 сек
<b>Время поворота заслонки клапана с электромагнитом, секунд</b>	
ЭМ 24/220	<1 сек
<b>Номинальное напряжение питания механизма привода клапана</b>	
Для питания электроприводов BELIMO (Швейцария)	24/220 В (50 Гц)
Для питания электроприводов NANOTEK (Китай)	24/220 В (50 Гц)
Для питания электромагнитного привода	24/220 В (50 Гц)

Наименование параметра	Норма
Напряжение питания для концевых выключателей цепей контроля положения заслонки	24/220 В (50 Гц)
Степень защиты корпуса	
Электропривода	IP54
Электромагнита	IP40

## СТРУКТУРА ОБОЗНАЧЕНИЯ ПРИ ЗАКАЗЕ И В ДОКУМЕНТАЦИИ

- Наименование клапана:** КПФ-А
- Предел огнестойкости (минут):** EI 120
- Функциональное назначение:** НО (нормально открытый)/НЗ (нормально закрытый)\*
- Особое исполнение (по заказу):** МС (морозостойкий)/КС (коррозионностойкий)
- Тип клапана:** С (стенового типа)/К (канального типа)
- Модель привода:**  
 Модель реверсивного привода (для НЗ клапанов):  
 - BELIMO 230В/24В (Швейцария, электропривод)  
 - MB BLE 230В/24В (Китай, электропривод)  
 - ЭМ 230В/ 24В (электромагнит)  
 Модель привода с возвратной пружиной (для НО клапанов):  
 - BELIMO 230В/24В (Швейцария, электропривод)  
 - MB BLF 230В/24В (Китай, электропривод)  
 - ЭМ 230В/ 24В (электромагнит)
- Размещение привода:** ВН (внутри)/СН (снаружи)\*\*
- Размеры клапана, мм:** А\*В\*\*\*
- Наличие соединительной коробки с клеммной колодкой (при отсутствии в заказе в структуре не обозначается):** КК

*\*Возможно применение в качестве дымового клапана.*

*\*\*В стеновом исполнении клапана привод устанавливается внутри, в канальном исполнении привод может устанавливаться как внутри, так и снаружи.*

*\*\*\*Для клапанов канального типа размерами являются внутренние размеры поперечного сечения воздухопровода А\*В, мм. Для клапанов стенового типа размерами являются установочные размеры А\*В, мм.*

**Пример записи:** КПФ-А (EI 120)-НЗ-С-BELIMO 230В реверсивный-ВН-400\*400 (Клапан КПФ-А с пределом огнестойкости EI 120, нормально закрытый (дымоудаления), стенового типа, с реверсивным электроприводом BELIMO 230В, привод размещен внутри клапана, размер клапана 400\*400 мм)

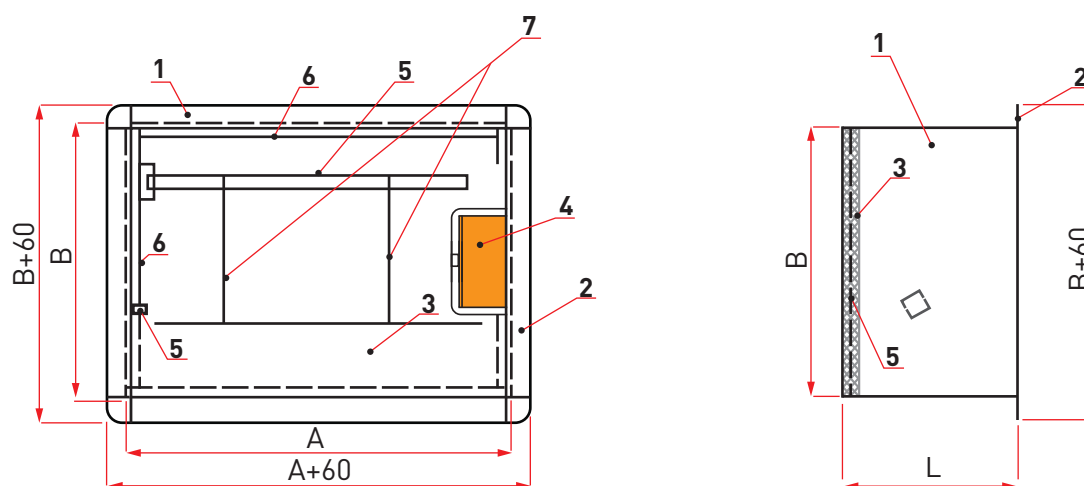


## КОНСТРУКЦИЯ КЛАПАНА КПФ-А

КПФ-А состоит из корпуса прямоугольного сечения, который является несущей конструкцией клапана и снабжен на торцах присоединительными фланцами. Во внутренней полости корпуса в местах примыкания заслонки установлены нащельники, в которые уложена термоуплотнительная вата. Заслонка установлена в корпусе на осях в подшипниках скольжения. Вращающий момент передается на ось заслонки от механизма привода, установленного на корпусе клапана. Глубина корпуса составляет 200 мм в стеновом исполнении и 220 мм в канальном исполнении. В стеновом исполнении электропривод размещается внутри корпуса, в канальном возможно расположение привода как внутри, так и снаружи корпуса. При этом в канальном исполнении электромагнит может быть размещен только внутри корпуса.

Конструкция и сборка клапана обеспечивают перемещение заслонок свободно, без рывков и заеданий вне зависимости от его пространственной ориентации.

### СХЕМА КОНСТРУКЦИИ СТЕНОВОГО КЛАПАНА КПФ-А с электроприводом



A, B - размеры внутреннего сечения клапана, мм,  
при этом  $A \geq B$ ;

L = 200 мм.

1 - корпус клапана;

2 - присоединительный фланец;

3 - створка;

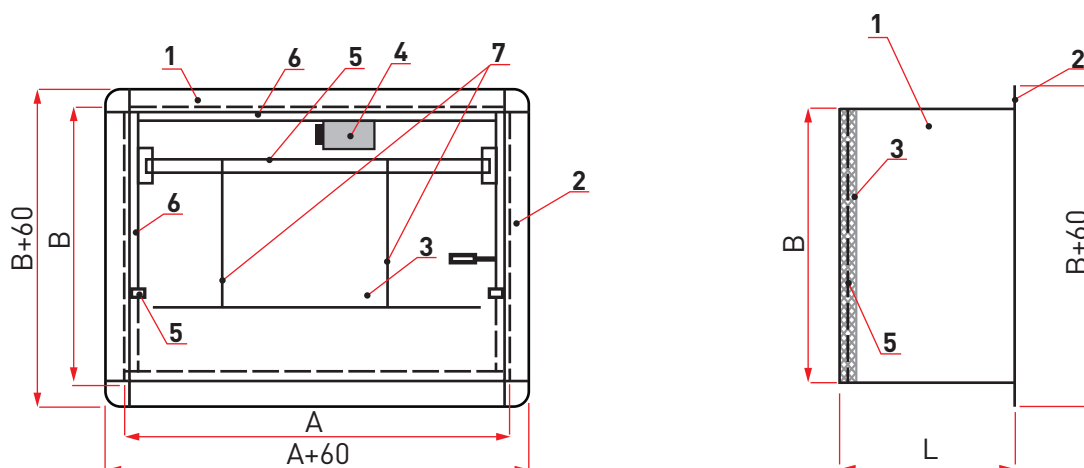
4 - привод (размещается на меньшей  
стороне B);

5 - поворотная ось заслонки;

6 - нащельник;

7 - тяга.

## СХЕМА КОНСТРУКЦИИ СТЕНОВОГО КЛАПАНА КПФ-А с электромагнитом



A, B - размеры внутреннего сечения клапана, мм,  
при этом  $A \geq B$ ;

L = 200 мм.

1 - корпус клапана;

2 - соединительный фланец;

3 - створка;

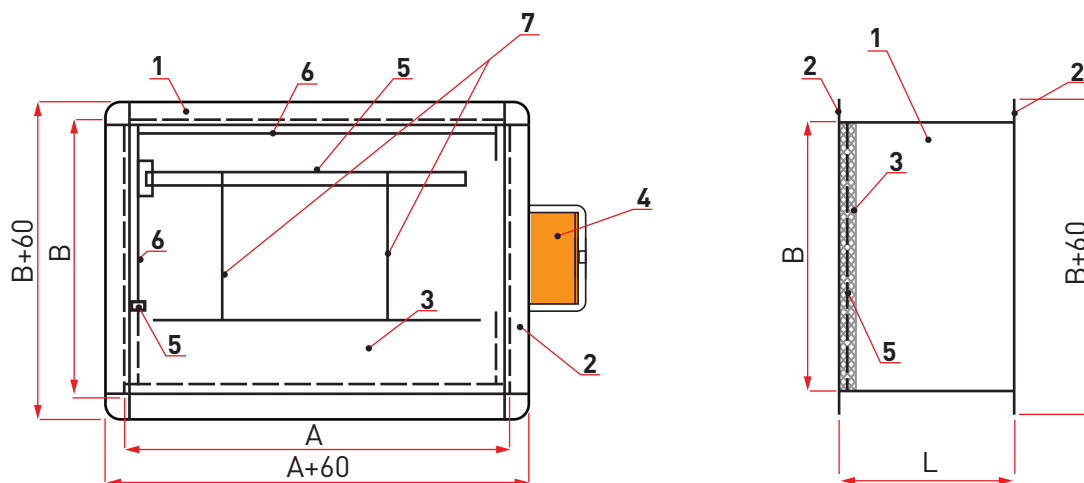
4 - привод (размещается на меньшей  
стороне B);

5 - поворотная ось заслонки;

6 - нащельник;

7 - тяга.

## СХЕМА КОНСТРУКЦИИ КАНАЛЬНОГО КЛАПАНА КПФ-А (электропривод снаружи)



A, B - размеры внутреннего сечения клапана, мм,  
при этом  $A \geq B$ ;

L = 200 мм.

1 - корпус клапана;

2 - соединительный фланец;

3 - створка;

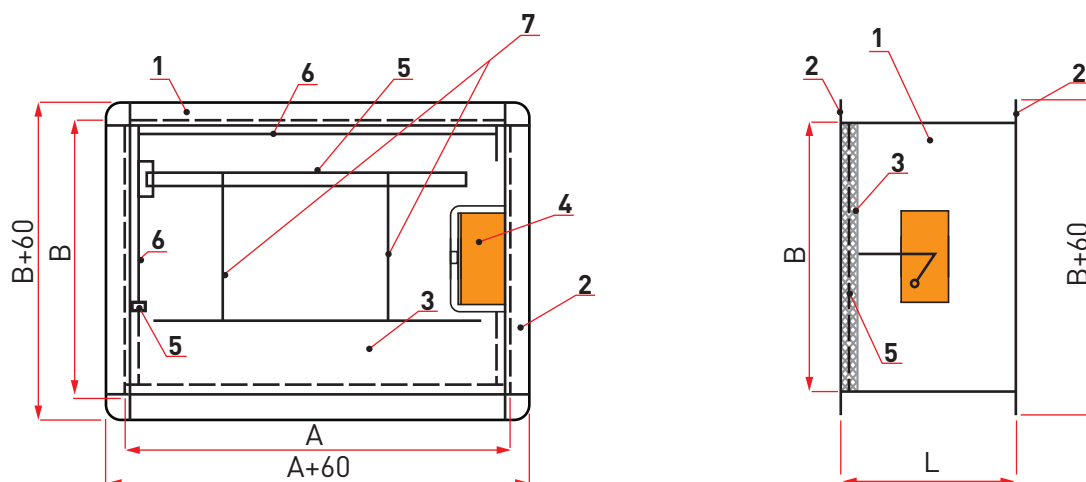
4 - привод (размещается на меньшей  
стороне B);

5 - поворотная ось заслонки;

6 - нащельник;

7 - тяга.

## СХЕМА КОНСТРУКЦИИ КАНАЛЬНОГО КЛАПАНА КПФ-А (электропривод внутри)



A, B - размеры внутреннего сечения клапана, мм,  
при этом  $A \geq B$ ;

L = 200 мм.

1 - корпус клапана;

2 - соединительный фланец;

3 - створка;

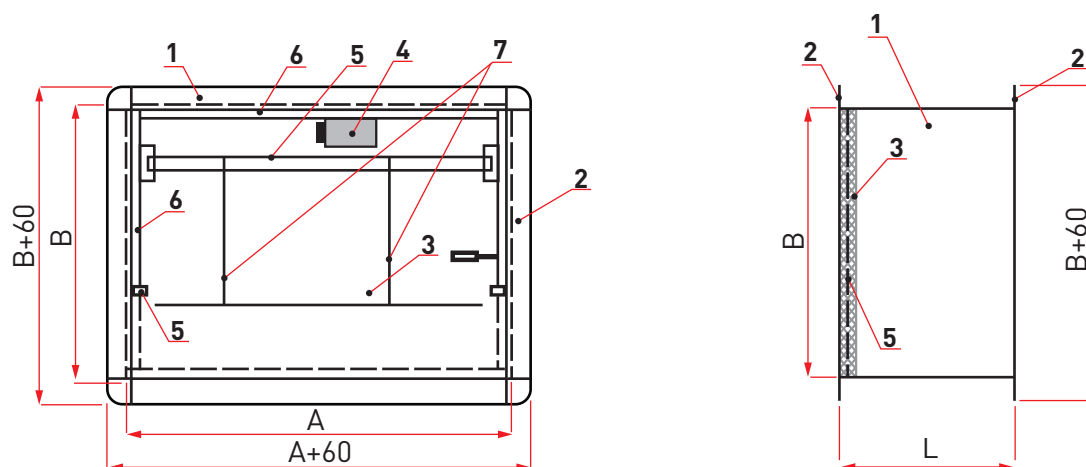
4 - привод (размещается на меньшей  
стороне B);

5 - поворотная ось заслонки;

6 - нащельник;

7 - тяга.

## СХЕМА КОНСТРУКЦИИ КАНАЛЬНОГО КЛАПАНА КПФ-А (электромагнит внутри)



A, B - размеры внутреннего сечения клапана, мм,  
при этом  $A \geq B$ ;

L = 200 мм.

1 - корпус клапана;

2 - соединительный фланец;

3 - створка;

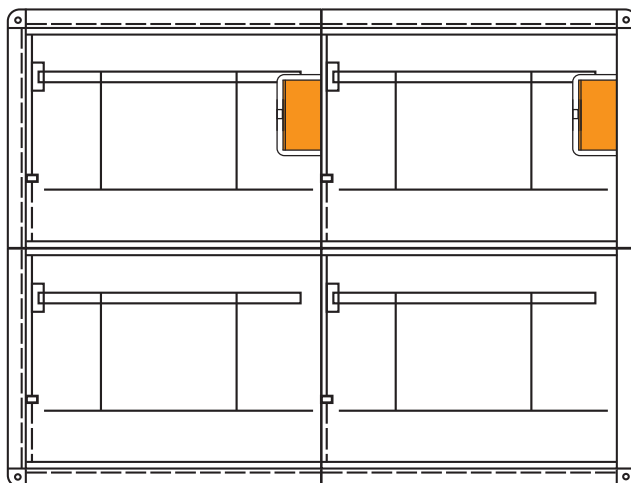
4 - привод (размещается на меньшей  
стороне B);

5 - поворотная ось заслонки;

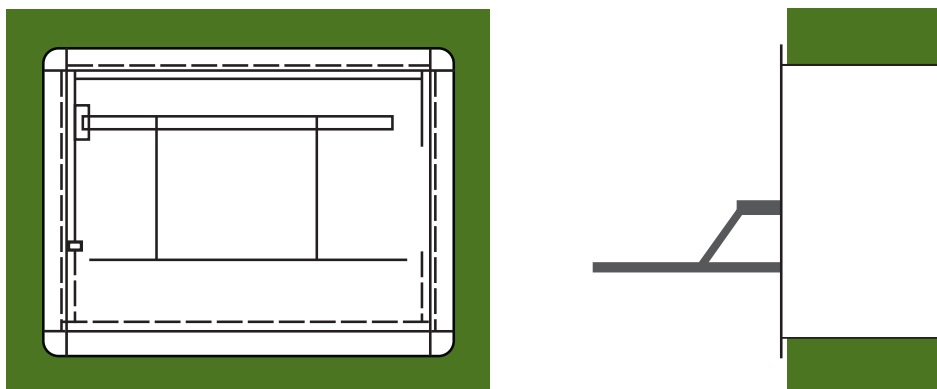
6 - нащельник;

7 - тяга.

## КАССЕТНОЕ ИСПОЛНЕНИЕ КЛАПАНА КПФ-А



### ТИПОВАЯ МОНТАЖНАЯ СХЕМА КЛАПАНОВ КПФ-А **СТЕНОВОГО ТИПА**



### ВЫЛЕТ СТВОРКИ ЗА КОРПУС КЛАПАНА КПФ-А

В, мм	250	300	400	500	600	700	800	900	1000	1100	1200	1300	1400	1500
<b>X</b>	25	55	105	155	205	80	105	130	155	180	105	130	155	155
<b>X1</b>	0	0	0	10	60	0	0	0	10	35	0	0	10	10

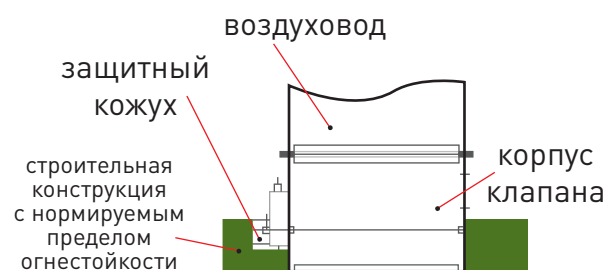
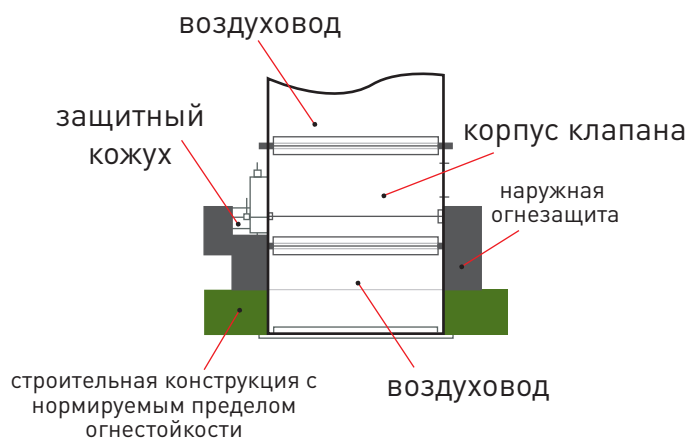




# ТИПОВАЯ МОНТАЖНАЯ СХЕМА КЛАПАНОВ КПФ-А **канального типа**

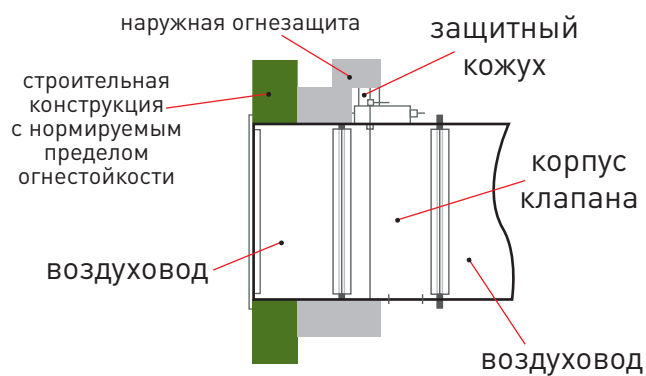
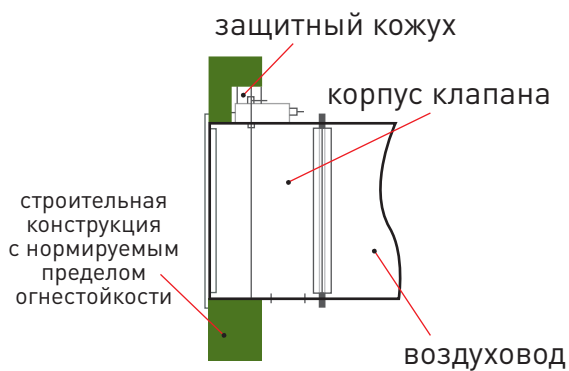
## ЗА ПРЕДЕЛАМИ ПЕРЕКРЫТИЯ

## В ПЕРЕКРЫТИИ



## В ВЕРТИКАЛЬНЫХ КОНСТРУКЦИЯХ

## ЗА ПРЕДЕЛАМИ КОНСТРУКЦИИ



## ТИПОРАЗМЕРНЫЙ РЯД И ЗНАЧЕНИЯ ПЛОЩАДИ ПРОХОДНОГО СЕЧЕНИЯ, м<sup>2</sup>, КЛАПАНОВ КПФ-А

B, мм \ A, мм	250	300	400	500	600	700	800	900	1000	1100	1200	1300	1400	1500
250	0.04	0.05	0.07	0.09	0.10	0.12	0.14	0.16	0.18	0.20	0.22	0.24	0.26	0.27
300		0.06	0.08	0.11	0.13	0.16	0.18	0.20	0.23	0.25	0.27	0.30	0.32	0.35
400			0.12	0.15	0.19	0.22	0.25	0.29	0.32	0.36	0.39	0.42	0.46	0.49
500				0.20	0.24	0.28	0.33	0.37	0.42	0.46	0.50	0.55	0.59	0.64
600					0.30	0.35	0.40	0.46	0.51	0.56	0.62	0.67	0.73	0.78
700						0.41	0.48	0.54	0.60	0.67	0.73	0.80	0.86	0.92
800							0.55	0.61	0.69	0.76	0.84	0.91	0.98	1.06
900								0.70	0.78	0.86	0.95	1.03	1.12	1.20
1000									0.87	0.97	1.06	1.16	1.25	1.34
1100										1.07	1.17	1.28	1.38	1.49
1200											1.29	1.40	1.51	1.63
1300												1.52	1.65	1.77
1400													1.78	1.91
1500														2.06

Клапаны КПФ-А изготавливаются любых размеров с шагом 50 мм. По индивидуальным заказам возможно изготовление клапанов промежуточных размеров, например, 570\*620 мм.

При заказе клапанов КПФ-А, размеры которых больше максимальных размеров, указанных в таблице, рекомендуется обращаться к специалистам компании. Также возможно изготовление клапанов менее 250\*250 мм с расположением привода снаружи.

Площадь проходного сечения таких клапанов будет рассчитываться по формуле:

$$F_{\text{кл}} = \frac{(A-60) \cdot (B-70)}{10^6}, \text{ м}^2$$

Наши специалисты ориентируют вас в любых возникающих вопросах, касающихся конструкции клапанов.

**ПРОИЗВОДИТЕЛЬ ООО «ФАЕР» ОСТАВЛЯЕТ ЗА СОБОЙ ПРАВО ВНОСИТЬ КОНСТРУКТИВНЫЕ ИЗМЕНЕНИЯ, НЕ СНИЖАЮЩИЕ ТЕХНИЧЕСКИЕ И АЭРОДИНАМИЧЕСКИЕ ХАРАКТЕРИСТИКИ ВЫПУСКАЕМЫХ ИЗДЕЛИЙ, ПО ВОЗНИКАЮЩИМ ВОПРОСАМ ПРОСИМ ОБРАЩАТЬСЯ К НАШИМ СПЕЦИАЛИСТАМ.**



# ЗНАЧЕНИЯ КОЭФФИЦИЕНТОВ МЕСТНОГО СОПРОТИВЛЕНИЯ НА ВХОДЕ В СЕТЬ ДЫМОУДАЛЕНИЯ ЧЕРЕЗ КЛАПАН КПФ-А

Боковой вход в воздуховод через клапан без декоративной решетки	
	$\zeta_{\text{кл}} = 1,80$
Боковой вход в воздуховод через клапан с декоративной решеткой ФАЕР	
	$\zeta_{\text{кл}} = 3,53$
Торцевой вход в воздуховод через клапан без декоративной решетки	
	$\zeta_{\text{кл}} = 1,09$
Торцевой вход в воздуховод через клапан с декоративной решеткой ФАЕР	
	$\zeta_{\text{кл}} = 2,70$

$\zeta_{\text{кл}}$  - коэффициент местного сопротивления;

$\zeta_{\text{кл}}$ , относится к скорости в проходном сечении клапана  $V_{\text{кл}}$ ;

$F_{\text{кл}}$  - площадь проходного сечения клапана,  $\text{м}^2$ ;

$F_{\text{в}}$  - площадь внутреннего сечения воздуховода,  $\text{м}^2$ .

## КОЛИЧЕСТВО СТОРОК В КЛАПАНАХ КПФ-А

В, мм \ А, мм	250	300	400	500	600	700	800	900	1000	1100	1200	1300	1400	1500
250	1	1	1	1	1	1	1	1	1	1	1	1	1	1
300		1	1	1	1	1	1	1	1	1	1	1	1	1
400			1	1	1	1	1	1	1	1	1	1	1	1
500				1	1	1	1	1	1	1	1	1	1	1
600					1	1	1	1	1	1	1	2	2	2
700						2	2	2	2	2	2	2	2	2
800							2	2	2	2	2	2	2	2
900								2	2	2	2	2	2	2
1000									2	2	2	2	2	2
1100										2	2	3	3	3
1200											2	3	3	3
1300												3	3	3
1400													3	3
1500														3

## КОЛИЧЕСТВО И ВИДЫ УСТАНАВЛИВАЕМЫХ ЭЛЕКТРОПРИВОДОВ ВЕЛИМО С ВОЗВРАТНОЙ ПРУЖИНОЙ В КЛАПАНАХ КПФ-А BFL (4 Нм), BFN (9 Нм)

В, мм \ А, мм	250	300	400	500	600	700	800	900	1000	1100	1200	1300	1400	1500
250	1 BFL	1 BFL	1 BFL	1 BFL	1 BFL	1 BFL	1 BFL	1 BFL	1 BFL	1 BFL	1 BFN	1 BFN	1 BFN	1 BFN
300		1 BFL	1 BFL	1 BFL	1 BFL	1 BFL	1 BFL	1 BFL	1 BFL	1 BFN	1 BFN	1 BFN	1 BFN	1 BFN
400			1 BFL	1 BFL	1 BFL	1 BFL	1 BFL	1 BFL	1 BFN	1 BFN	1 BFN	1 BFN	1 BFN	1 BFN
500				1 BFL	1 BFL	1 BFL	1 BFL	1 BFN	1 BFN	1 BFN	1 BFN	1 BFN	1 BFN	1 BFN
600					1 BFL	1 BFL	1 BFN	1 BFN	1 BFN	1 BFN	1 BFN	1 BFN	1 BFN	2 BFN
700						1 BFN	1 BFN	1 BFN	1 BFN	1 BFN	1 BFN	1 BFN	2 BFN	2 BFN
800							1 BFN	1 BFN	1 BFN	1 BFN	1 BFN	2 BFN	2 BFN	2 BFN
900								1 BFN	1 BFN	1 BFN	2 BFN	2 BFN	2 BFN	2 BFN
1000									1 BFN	1 BFN	2 BFN	2 BFN	2 BFN	3 BFN
1100										1 BFN	2 BFN	2 BFN	3 BFN	3 BFN
1200											2 BFN	2 BFN	3 BFN	3 BFN
1300												2 BFN	3 BFN	3 BFN
1400													3 BFN	3 BFN
1500														3 BFN



## КОЛИЧЕСТВО И ВИДЫ УСТАНОВЛИВАЕМЫХ РЕВЕРСИВНЫХ ЭЛЕКТРОПРИВОДОВ ВЕЛИМО В КЛАПАНАХ КПФ-А BEN (15 Нм)

В, мм \ А, мм	250	300	400	500	600	700	800	900	1000	1100	1200	1300	1400	1500
250	1 BEN	1 BEN	1 BEN	1 BEN	1 BEN	1 BEN	1 BEN	1 BEN	1 BEN	1 BEN	1 BEN	1 BEN	1 BEN	1 BEN
300		1 BEN	1 BEN	1 BEN	1 BEN	1 BEN	1 BEN	1 BEN	1 BEN	1 BEN	1 BEN	1 BEN	1 BEN	1 BEN
400			1 BEN	1 BEN	1 BEN	1 BEN	1 BEN	1 BEN	1 BEN	1 BEN	1 BEN	1 BEN	2 BEN	2 BEN
500				1 BEN	1 BEN	1 BEN	1 BEN	1 BEN	1 BEN	2 BEN	2 BEN	2 BEN	2 BEN	2 BEN
600					1 BEN	1 BEN	1 BEN	1 BEN	1 BEN	2 BEN	2 BEN	2 BEN	2 BEN	2 BEN
700						1 BEN	1 BEN	1 BEN	1 BEN	2 BEN	2 BEN	2 BEN	2 BEN	2 BEN
800							1 BEN	1 BEN	1 BEN	2 BEN	2 BEN	2 BEN	2 BEN	2 BEN
900								1 BEN	1 BEN	2 BEN	2 BEN	2 BEN	3 BEN	3 BEN
1000									2 BEN	2 BEN	2 BEN	3 BEN	3 BEN	3 BEN
1100										2 BEN	3 BEN	3 BEN	3 BEN	3 BEN
1200											3 BEN	3 BEN	3 BEN	3 BEN
1300												3 BEN	3 BEN	3 BEN
1400													3 BEN	3 BEN
1500														3 BEN

## МАССА КЛАПАНОВ КПФ-А (EI 120), не более, кг (±10%) (с учетом установленного механизма привода)

В, мм \ А, мм	250	300	400	500	600	700	800	900	1000	1100	1200	1300	1400	1500
250	8.4	9.8	11.5	12.3	15.3	16.6	18.3	19.4	20.8	22.5	23.6	25.2	26.5	27.8
300		11.8	13.4	14.5	18.2	20.0	21.5	23.5	25.5	27.1	30.0	30.5	32.5	34.5
400			15.2	17.2	20.5	22.5	24.5	27.0	29.5	31.5	34.0	36.5	38.9	41.4
500				19.5	23.5	26.0	28.5	31.0	33.8	36.5	39.0	41.5	44.2	46.8
600					26.5	29.5	31.6	35.3	38.2	41.0	43.7	46.5	49.5	53.5
700						31.0	35.0	38.5	42.0	44.8	47.7	50.9	54.5	59.5
800							39.0	41.9	45.7	50.0	52.3	55.5	59.0	65.7
900								46.0	50.3	54.0	56.8	59.8	64.0	72.0
1000									54.5	60.1	61.5	64.5	70.0	78.5
1100										67.5	67.8	69.5	73.5	84.5
1200											71.0	73.5	78.2	91.0
1300												78.0	83.0	97.5
1400													87.8	103.5
1500														109.0