

# УНИФИЦИРОВАННЫЙ ВОЗДУШНЫЙ КЛАПАН УВК

---



[www.фаер.com](http://www.фаер.com)    тел.: +7 (495) 181-33-55

г. Москва, Ижорская ул., д. 15/16

## УНИФИЦИРОВАННЫЙ ВОЗДУШНЫЙ КЛАПАН УВК

Клапаны воздушные предназначены для регулирования расхода воздуха в системах вентиляции и кондиционирования.

Клапаны сохраняют работоспособность вне зависимости от пространственной ориентации плоскости их установки.

$L_1 * H_1$  — проходное сечение клапана

$L_2 * H_2$  — габаритные размеры клапана по фланцам

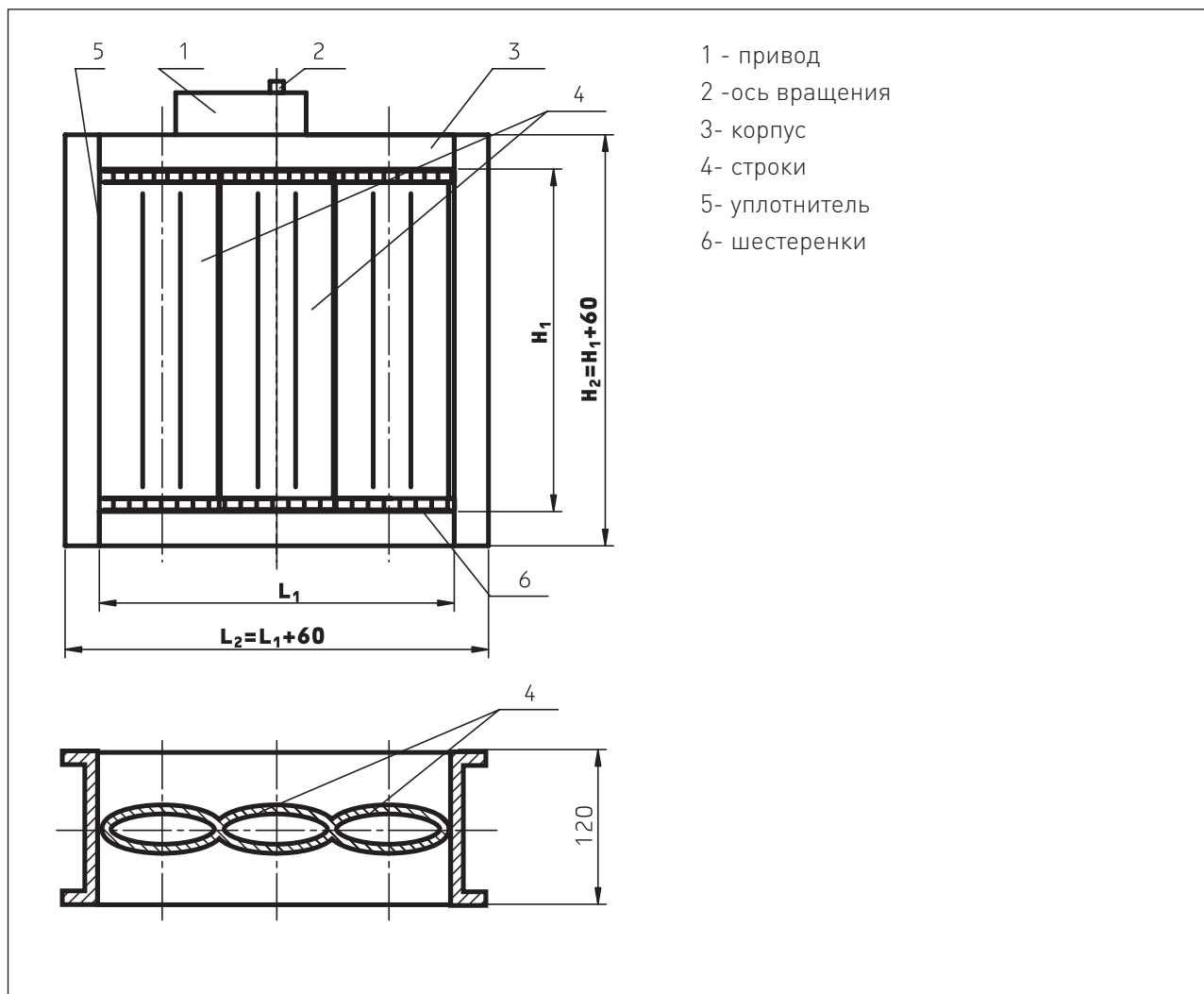
Клапан состоит из корпуса (1), поворотных створок (2), уплотнений (3).

Корпус и лопатки изготовлены из алюминиевого профиля.

Размеры поперечного сечения клапанов соответствуют размерам проходного сечения установленных воздухопроводов.

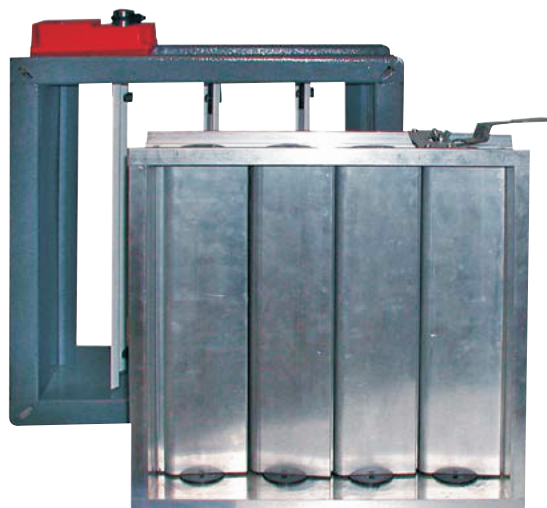
Установленный в системе вентиляции клапан осуществляет регулирование количества воздуха путем поворота створок с помощью ручного или электрического привода.

### КОНСТРУКТИВНАЯ СХЕМА КЛАПАНА УВК



# ЗАСЛОНКА ВОЗДУШНАЯ ЗВ

---



[www.фаер.com](http://www.фаер.com)    тел.: +7 (495) 181-33-55

г. Москва, Ижорская ул., д. 15/16

## ЗАСЛОНКА ВОЗДУШНАЯ ЗВ

Заслонки воздушные предназначены для регулирования расхода воздуха в системах вентиляции и кондиционирования.

Заслонки сохраняют работоспособность вне зависимости от пространственной ориентации плоскости их установки.

$L_1 * H_1$  — проходное сечение заслонок.

$L_2 * H_2$  — габаритные размеры заслонки по фланцам.

Заслонка состоит из корпуса (1), поворотных лопаток (2), уплотнений (3), тяги привода (4).

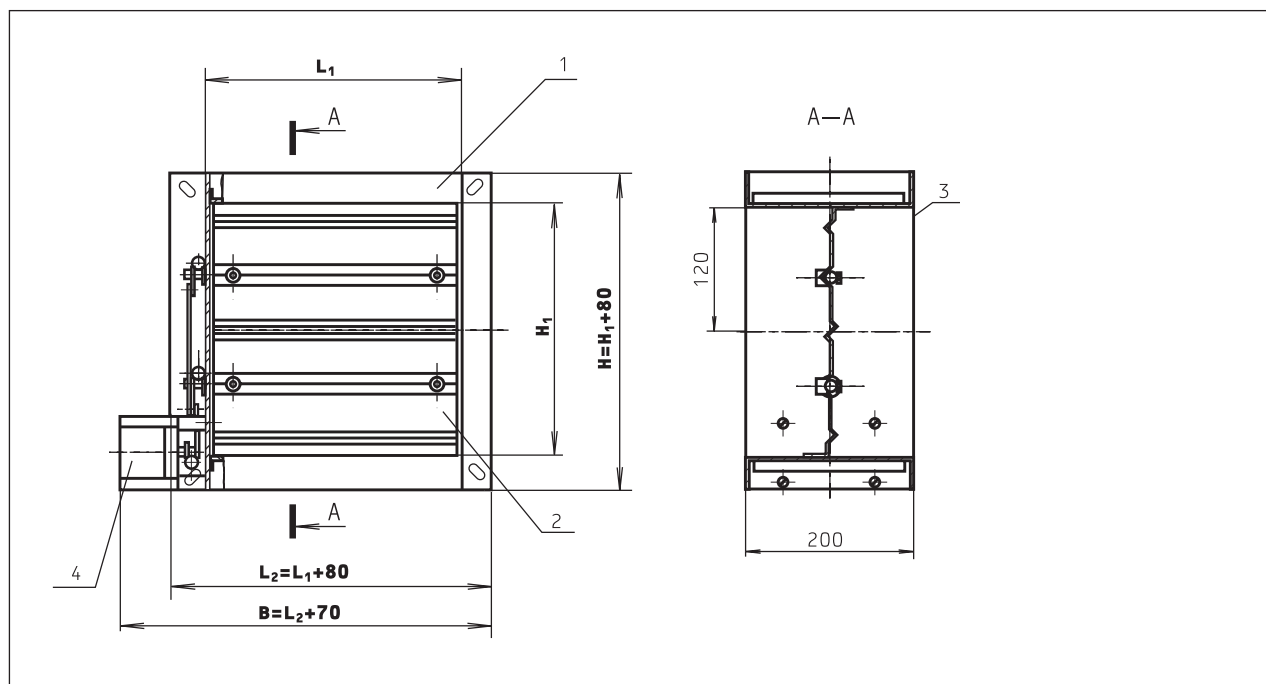
Корпус и лопатки изготовлены из стального профиля.

Размеры поперечного сечения заслонок соответствуют размерам сечения установленных воздухопроводов.

Установленная в системе вентиляции заслонка осуществляет регулирование количества воздуха путем поворота лопаток с помощью ручного или электрического привода BELIMO.

Типоразмерный ряд внутренних размеров поперечного сечения клапанов от 150x150 мм до 1500x1500 мм с шагом 50 мм. (как квадратные так и прямоугольные).

## КОНСТРУКТИВНАЯ СХЕМА ЗАСЛОНКИ ВОЗДУШНОЙ ЗВ



# РЕШЕТКИ ВЕНТИЛЯЦИОННЫЕ

---

[www.фаер.com](http://www.фаер.com)    тел.: +7 (495) 181-33-55  
г. Москва, Ижорская ул., д. 15/16



## РЕШЕТКИ ВЕНТИЛЯЦИОННЫЕ

Решетки вентиляционные предназначены для оборудования систем вентиляции, воздушного отопления и кондиционирования воздуха в зданиях, помещениях и сооружениях различного назначения. Исполнения решеток учитывают повышенные требования к внешнему виду.

Решетки изготавливаются из алюминиевого профиля. Решетки используются в сочетании с клапаном дымоудаления в качестве декоративных для предохранения привода клапана от механических воздействий а также в качестве декоративных для закрытия проемов

Размеры решеток определяются типоразмерным рядом клапанов дымоудаления. Стандартный цвет - белый По согласованию с заказчиком любая окраска по каталогу RAL.

## КОНСТРУКТИВНАЯ СХЕМА ЗАСЛОНКИ ВОЗДУШНОЙ ЗВ

