

КЛАПАН ФАЕР КДФ

ОБЩИЕ СВЕДЕНИЯ ОБ ИЗДЕЛИИ И УКАЗАНИЯ ПО ЭКСПЛУАТАЦИИ

Клапан противопожарный систем вентиляции зданий и сооружений «Фаер КДФ» разработан и изготовлен ООО «ФАЕР». Производство клапана осуществляется в соответствии с ТУ 4854-002-01332773-16, на основе Сертификата соответствия С-RU.ПБ25.В.03837.

Клапан «Фаер КДФ» предназначен для применения в системах вытяжной противодымной вентиляции в качестве дымовых клапанов.

Предел огнестойкости – Е 120.

Корпус клапана изготавливается из оцинкованной стали. Возможен вариант изготовления клапана из углеродистой стали. Створка клапана не заполнена.

Комплектуется следующими типами приводов:

- электромеханический привод BELIMO или аналогичные электроприводы;
- электромагнитный привод.



Клапан «Фаер КДФ» изготавливается в общепромышленном и морозостойком исполнении.

Применение клапана осуществляется в соответствии с требованиями нормативной документации и специальных технических условий.

Вид климатического исполнения общепромышленных клапанов – У3 по ГОСТ 15150-69. Вид климатического исполнения морозостойких клапанов с УХЛ2 по ГОСТ 15150-69.

Клапаны могут устанавливаться внутри помещений с температурой среды от от -30°С до +40°С при отсутствии прямого воздействия атмосферных осадков и конденсации влаги на заслонке. Окружающая среда должна быть взрывобезопасной, не содержащей агрессивных паров и газов в концентрациях, разрушающих металлы, лакокрасочные покрытия и электроизоляции.

Эксплуатация клапана должна осуществляться в закрытых помещениях, кроме помещений А и Б по пожаровзрывоопасности.

Внутренние размеры поперечного сечения клапана должны соответствовать внутренним размерам поперечного сечения присоединительных конструкций воздухопроводов.

Типоразмерный ряд внутренних размеров поперечного сечения клапанов от 300х300 мм. с шагом 50 мм.

В зависимости от размеров, клапан имеет одну или несколько створок.

В стеновом исполнении клапана – привод ставится внутри, в канальном исполнении – внутри/снаружи!

ОБОЗНАЧЕНИЕ КЛАПАНА:

«Фаер КДФ»-К-ТП-АхВ-Р-К,

где:

«Фаер КДФ» – общее наименование клапана;

К – Конструктивное исполнение:

С – клапан стенового типа;

К – клапан канального типа;

ТП – Тип электропривода:

ЭМ (220/24) – электромагнитный привод;

ВП (220/24) – привод с возвратной пружиной (Belimo и др.);

РП (220/24) – реверсивный привод (Belimo и др.);

АхВ– Указатель размера клапана:

А (ширина), **В**(высота) мм;

Р – Размещение привода:

В – внутри клапана;

Н – снаружи клапана (только для канального исполнения);

К – Наличие клеммной колодки:

К – да; **Н** – нет.

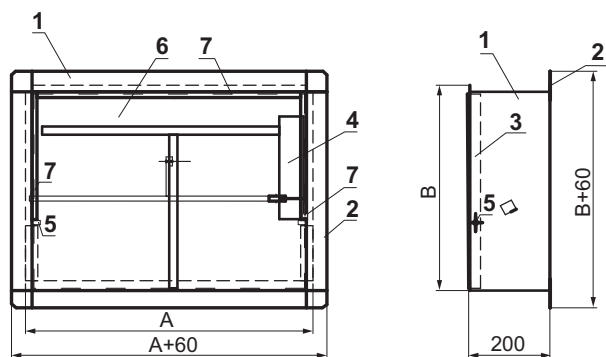
ПРИМЕР ЗАПИСИ:

«Фаер КДФ»-С-РП 220-600х600-В-К

(Клапан «Фаер КДФ», стенового типа, с реверсивным приводом 220В, сечение 600х600, привод внутри, с клеммной колодкой.)

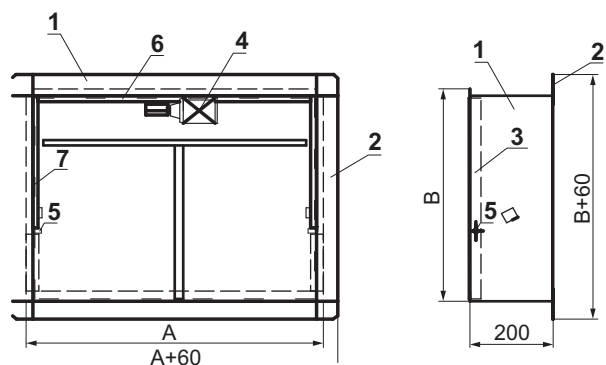
КОНСТРУКТИВНАЯ СХЕМА

С ЭЛЕКТРОМЕХАНИЧЕСКИМ ПРИВОДОМ



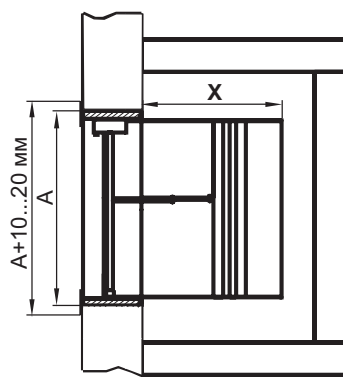
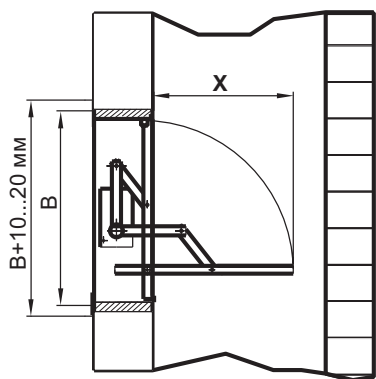
1. корпус клапана;
2. присоединительные фланцы;
3. термоуплотнительный материал;
4. привод;
5. ось заслонки;
6. заслонка;
7. нащельник.

С ЭЛЕКТРОМАГНИТНЫМ ПРИВОДОМ



1. корпус клапана;
2. присоединительные фланцы;
3. термоуплотнительный материал;
4. привод;
5. ось заслонки;
6. заслонка;
7. нащельник.

ТИПОВАЯ МОНТАЖНАЯ СХЕМА



X - вылет створки

ФАЕР КДФ СТЕНОВОЙ/КАНАЛЬНЫЙ . ТАБЛИЦА ПРОХОДНОГО СЕЧЕНИЯ

A/B	300	400	500	600	700	800	900	1000	1100	1200	1300	1400	1500
300	0,08	0,11	0,14	0,16	0,19	0,22	0,23	0,27	0,3	0,33	0,35	0,38	0,41
400		0,15	0,18	0,22	0,26	0,29	0,31	0,35	0,38	0,44	0,48	0,52	0,53
500			0,24	0,28	0,3	0,35	0,42	0,46	0,49	0,54	0,6	0,63	0,68
600				0,33	0,39	0,45	0,5	0,56	0,62	0,67	0,69	0,79	0,84
700					0,45	0,52	0,56	0,66	0,72	0,79	0,86	0,92	0,99
800						0,6	0,65	0,73	0,81	0,89	0,96	1,02	1,1
900							0,74	0,83	0,9	1	1,09	1,17	1,26
1000								0,92	1,02	1,12	1,21	1,31	1,4
1100									1,12	1,23	1,34	1,44	1,55
1200										1,34	1,46	1,57	1,69
1300											1,55	1,67	1,8
1400												1,81	1,94
1500													2,08

ФАЕР КДФ СТЕНОВОЙ/КАНАЛЬНЫЙ . ТАБЛИЦА МАССЫ КЛАПАНА, КГ, НЕ БОЛЕЕ

A/B	300	400	500	600	700	800	900	1000	1100	1200	1300	1400	1500
300	8,6	9,6	10,6	11,6	12,8	13,6	14,8	15,6	17	18	20,5	22,5	24,5
400		12,1	13,6	15,1	16,5	18,1	19,6	20,8	22,5	24,5	26,5	28,6	30,5
500			14,6	16,1	17,6	19,1	21,1	23	25,5	27,6	29,6	31,5	33,6
600				17,1	19,1	21,1	23,1	23,1	27	29	31,5	33,5	35,5
700					21,1	23,1	25,1	25,1	29	31,2	33,6	41,6	43,5
800						26,1	28,1	28,1	32,5	34,5	40,5	42,5	44,6
900							33,1	33,1	40,5	42	44,5	46,3	48,5
1000									46,5	48	50,2	52,7	54,5
1100									48,5	50,3	54,3	58,3	62,5
1200										52	56,2	60,5	64,5
1300											58,5	62,6	66,6
1400												66	68,5
1500													70,5

ФАЕР КДФ СТЕНОВОЙ/КАНАЛЬНЫЙ . ТАБЛИЦА ВЫЛЕТА СТВОРКИ

A/B	300	400	500	600	700	800	900	1000	1100	1200	1300	1400	1500
300	210	240	290	390	490	240	290	290	340	390	440	490	540
400	210	240	290	390	490	240	290	290	340	390	440	490	
500	210	240	290	390	490	240	290	290	340	390	440		
600	210	240	290	390	490	240	290	290	340				
700	210	240	290	390	490	240	290	290					
800	210	240	290	390	490	240	290						
900	210	240	290	390	490	240							
1000	210	240	290	390	490								
1100	210	240	290	390									
1200	210	240	290										
1300	210	240											
1400	210	240											
1500	210												